

# DOLPHIN VL 0530-0800 A

## Eau perdue

Groupes de pompage à anneau liquide



### Robuste

Technologie reconnue, fonctionnement fiable, turbine en acier inoxydable anti-corrosion, tolérance extrêmement élevée à la vapeur et aux particules, électrovanne automatique pour le contrôle du flux de fluide de fonctionnement depuis l'alimentation principale

### Tout-en-un

Groupe avec châssis, séparateur de fluide de fonctionnement, système de contrôle, y compris clapet anti-retour, kit d'alimentation en liquide neuf, indicateur de niveau (ATEX uniquement), sonde de température (ATEX uniquement) et indicateurs de pression, et protection anti-cavitation

### Modulable

Choix de boîtiers en fonte (EN-GJL-200) ou en acier inoxydable 316, version certifiée ATEX disponible (cat. 1 (i/o) IIC, T4), possibilité d'utiliser des fluides de fonctionnement autres que l'eau

# DOLPHIN VL 0530-0800 A

## Eau perdue

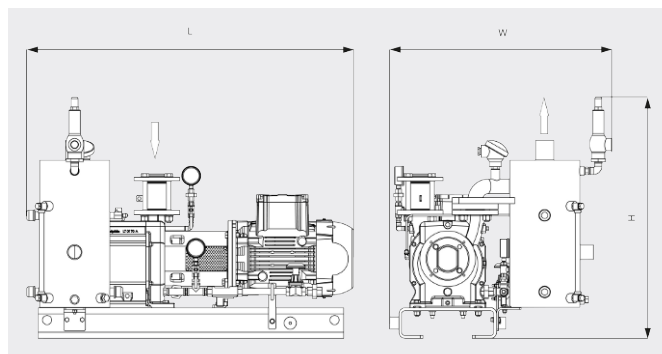
Groupes de pompage à anneau liquide



Dessin d'encombrement



Dessin d'encombrement



	DOLPHIN VL 0530 A Eau perdue	DOLPHIN VL 0800 A Eau perdue
Vitesse de pompage nominale	405 / 551 m <sup>3</sup> /h (50 / 60 Hz)	722 / 867 m <sup>3</sup> /h (50 / 60 Hz)
Pression finale	130 hPa (mbar) (50 / 60 Hz)	130 hPa (mbar) (50 / 60 Hz)
Puissance nominale du moteur	11,0 / 15,0 kW (50 / 60 Hz)	18,5 / 22,0 kW (50 / 60 Hz)
Poids approx.	451 / 612 kg (Environnement sécurisé / ATEX)	518 / 612 kg (Environnement sécurisé / ATEX)
Dimensions (L x W x H)	1383 x 815 x 854 / 1507 x 1054 x 1184 mm (Environnement sécurisé / ATEX)	1501 x 875 x 932 / 1676 x 1054 x 1184 mm (Environnement sécurisé / ATEX)
Aspiration de gaz / échappement	G2" / R 3"	G 2½" / R 4"

### VOUS SOUHAITEZ EN SAVOIR PLUS ?

Contactez-nous directement !  
[info@busch.be](mailto:info@busch.be) ou +32 (0)9 348 47 22



FORMULAIRE DE CONTACT



APPELEZ-NOUS